



# Patentové právo

Petr Prchal

# Souběh práv duševního vlastnictví

- **Ochranná známka** – Apple, IOS, produkt XYZ123,...
- **Patent** – metoda zpracování dat, polovodičové obvody,..
- **Průmyslový vzor** – uspořádání tlačítek, podoba zařízení
- **Autorské právo** – vyzváněcí tóny, manuál, zdrojový kód,..



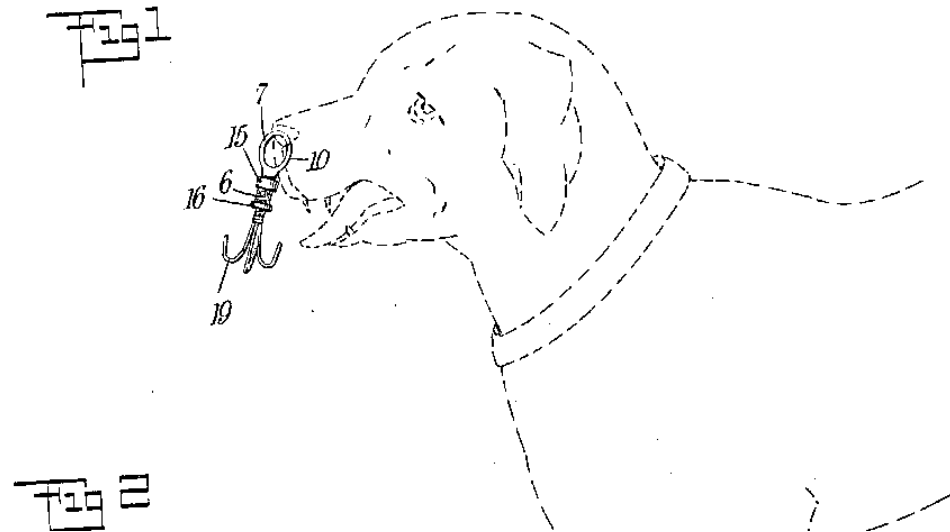
# Vývoj nového produktu

- patent – „jak to funguje“ - technické řešení
- průmyslové vzory – vzhled produktu, design
- ochranné známky – název produktu, identifikace
- autorské právo – dokumentace, letáky, brožurky
- obchodní tajemství – utajení výrobních postupů

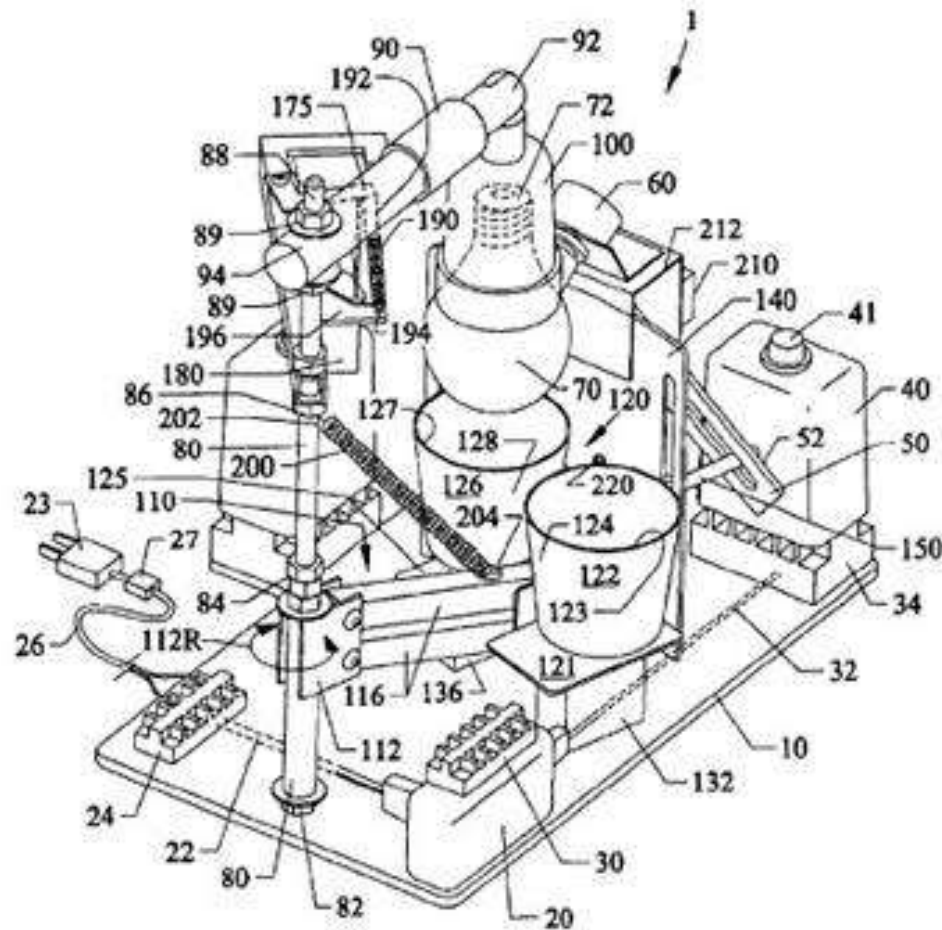
# Vynálezy se týkají každodenních problémů a starostí

## Zařízení bránící psovi obtěžovat ovce

W. GRAHAM.  
DEVICE TO PREVENT DOGS FROM WORRYING SHEEP.  
APPLICATION FILED NOV. 14, 1911.  
Patented Dec. 3, 1912.  
1,046,177.



# Stroj na výměnu žárovky



# Vyvolávání porodu pomocí odstředivky

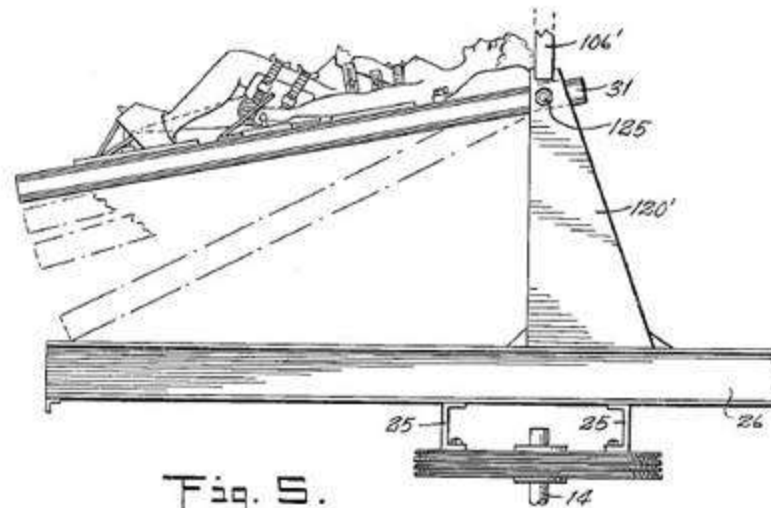
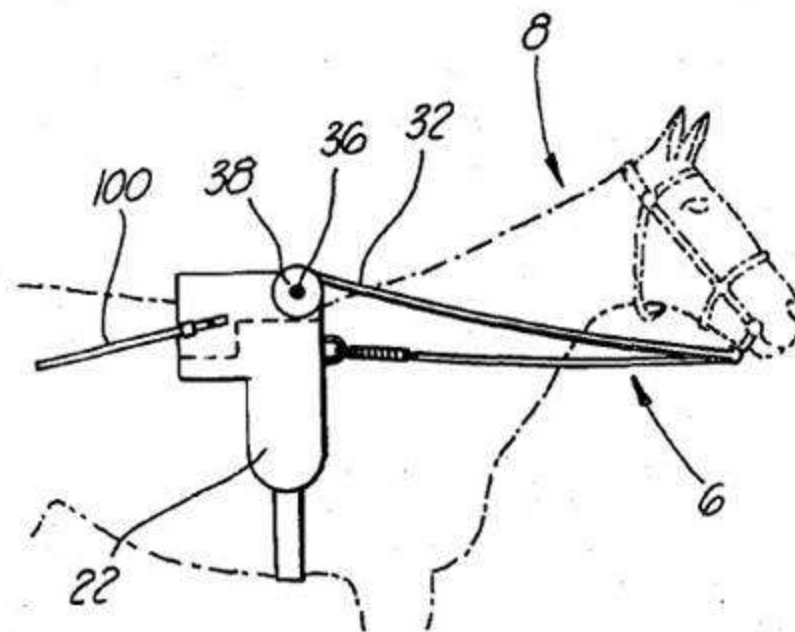


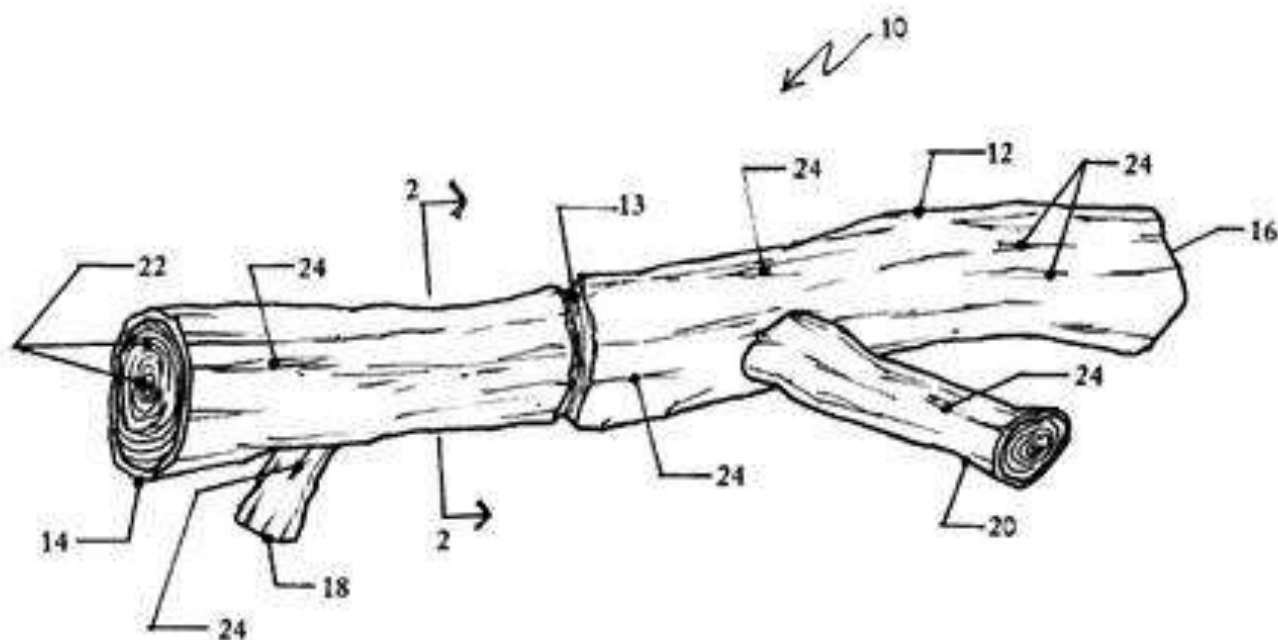
Fig. 5.

INVENTORS  
GEORGE B. BLONSKY  
CHARLOTTE E. BLONSKY  
BY  
*Covey, Hart & Skamler*  
ATTORNEYS

# Kůň na dálkové ovládnání

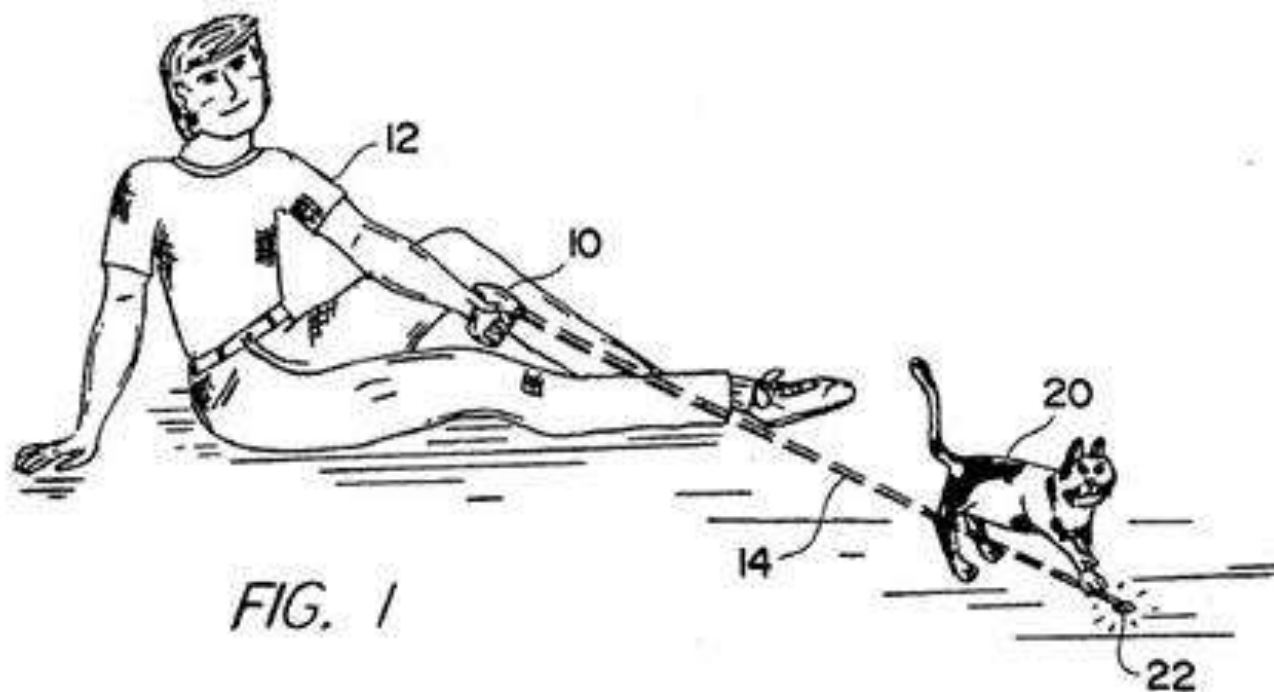


# Větev – zvířecí hračka

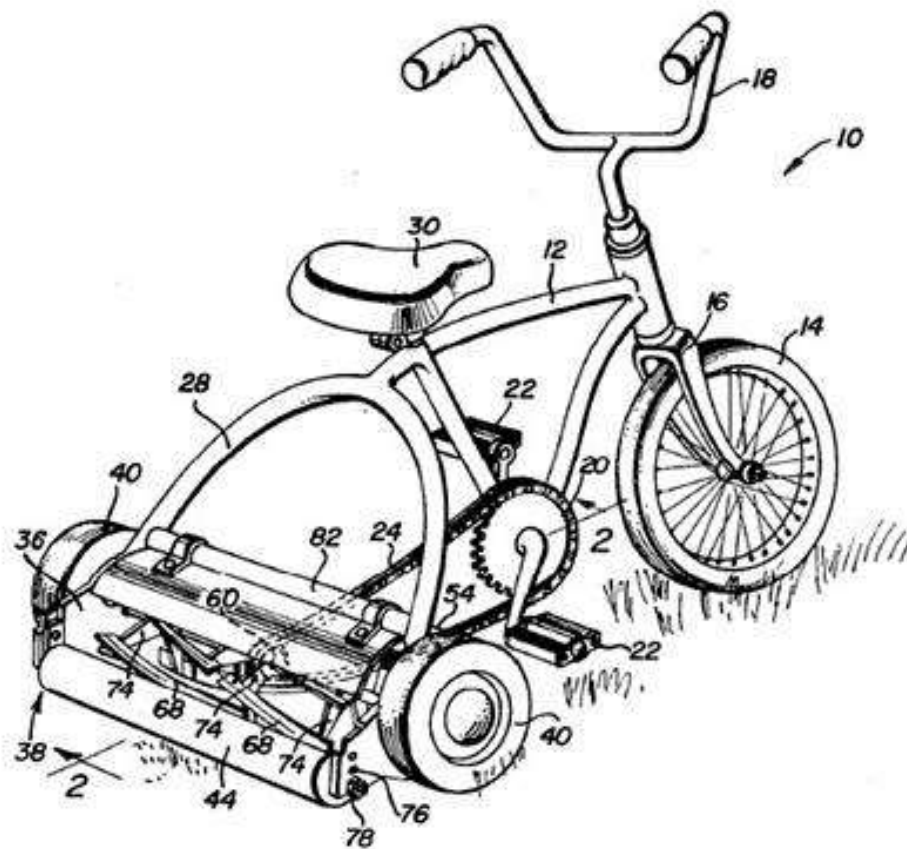




# Metoda kočičího cvičení



# Dětská trojkolka se sekačkou



# Technická myšlenka

- Předobraz



nápad (vnuknutí, intuice)



technická myšlenka



technické řešení (výtvor)



patent nebo užitný vzor

# Technická řešení

## ■ Absolutně chránitelná

1. patentem na vynález
2. užitným vzorem na jiné technické řešení

## ■ Absolutně nechránitelná

1. **nepatentovatelný** vynález
2. vzorově **nechránitelné** řešení

# Benátský patentový zákon 1474

*19 marzo 1474. La Repubblica Serenissima promulga la prima legge al mondo a difesa dei brevetti. Ad onor del vero, le innovazioni sono state tutelate sin dalla lontana antichità: proprio qui a Venezia, presso la Biblioteca Marciana, è conservato un documento a mano dello storico Filarco, che porta testimonianza dell'emanazione di una legge del VII secolo a.c., con il quale veniva riconosciuto un vero e proprio monopolio temporaneo sulla ricetta di una pietanza particolarmente elaborata. Ma per giungere ad una vera e propria legge sulla tutela delle invenzioni bisogna attendere il 1474, quando la politica illuminata, la cultura e la lungimiranza di Venezia producono il frutto visionario di una legge a tutela dei beni immateriali, dando vita al brevetto.*

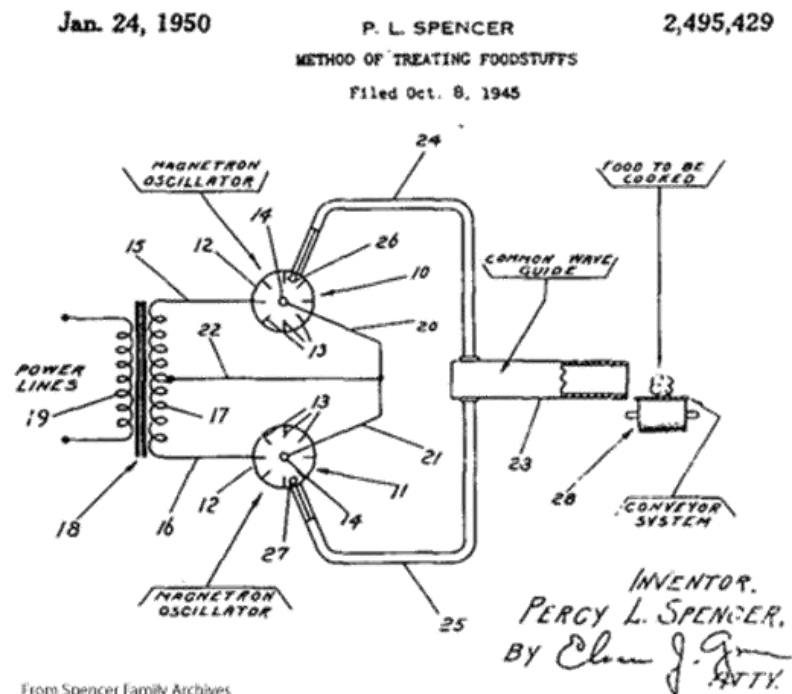
- Právo na vynález
- Monopol 10 let
- Sankce (např. zničení)

# Právní úprava

- Zák. č. 527/1990 Sb., o vynálezech a zlepšovacích návrzích, ve znění pozdějších předpisů
- Zák. č. 206/2000 Sb., o ochraně biotechnologických vynálezů, ve znění pozdějších předpisů
- Vyhl. FÚV č. 550/1990 Sb., o řízení ve věcech vynálezů a průmyslových vzorů, ve znění vyhlášky č. 21/2002 Sb.
- Smlouva o patentové spolupráci, publikována pod č. . 296/1991 Sb., ve znění pozdějších předpisů
- Pařížská úmluva na ochranu průmyslového vlastnictví publikovaná č. 64/1975 Sb., ve znění vyhlášky č. 81/1985 Sb.
- Úmluva o udělování evropských patentů (Sdělení Ministerstva zahraničních věcí č. 69/2002 Sb. m.s.)
- Štrasburská dohoda o mezinárodním patentovém třídění (vyhl. č. 110/1978 sb., ve znění vyhl. č. 86/1985 Sb.)

# Co je patent?

- Můžeme říci:
- „Smlouva“ mezi vynálezcem a společností?
- Jiná definice (právní)
- Výlučné právo vlastníka patentu využívat vynálezu po dobu 20-ti let



# Předmět - obecně

- **Nehmotný technický výtvor:** řešení  
*např. chemické složení pěny do koupele*
- a. **jedno** technické řešení
- b. **skupina** technických řešení navzájem spojených tak, že uskutečňují **jedinou** technickou **myšlenku**



# Název

- **Zápisný údaj**
- **Věcné (technické) předurčení názvu technickým řešením**  
*např. „PALIVO NA BÁZI ROSTLINNÝCH MATERIÁLŮ“*
- **Ochrana před nekalou soutěží klamavým názvem patentu**

# Patentovat?

- vysoké finanční náklady
- zveřejnění přihlášky
- délka patentovacího procesu
- dohadování s úředníkem na patentovém úřadě
- teritorialita
- neschopnost soudů posoudit technickou stránku sporu

# Podmínky patentovatelnosti (§ 3 odst. 1 ZoV)

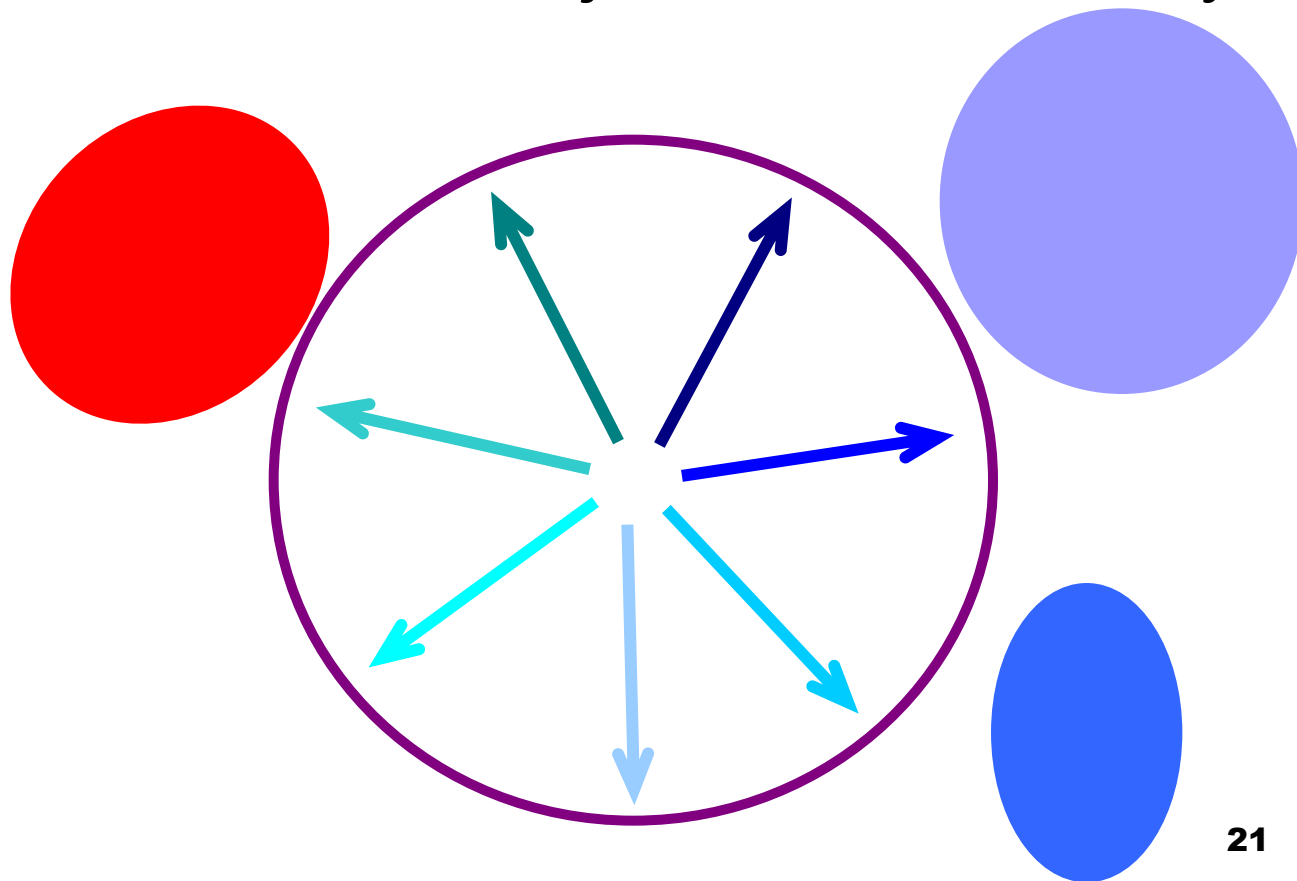
- vynález
- novost (§ 5 ZákVyn)
- vynálezecká činnost (§ 6 ZákVyn)
- průmyslová využitelnost (§ 7 ZákVyn)

# Novost (§ 5 ZoV)

- vynález je nový, není-li součástí stavu techniky (*state of the art*)
- stav techniky – přístup veřejnosti k technickému řešení ve vztahu k datu podání přihlášky vynálezu
- i když veřejnost neměla ke stavu techniky přístup, považuje se za stav techniky i obsah dosud nezveřejněných přihlášek na totéž řešení, které budou zveřejněny až po dni podání přihlášky (§ 5 odst. 3 ZoV)
- ochranná lhůta 6 měsíců (§ 5 odst. 5 ZoV)
  - zneužití ve vztahu k přihlašovatelovi nebo jeho právnímu předchůdci
  - vystavení na mezinárodní výstavě

# Novost (§ 5 ZoV)

- Novost limitována tím, co už je součástí techniky



# Vynálezceká činnost (§ 6 ZoV)

- vynález je výsledkem vynálezceké činnosti, jestliže pro odborníka nevyplývá zřejmým způsobem ze stavu techniky
  - srv. řemeslná práce, rutinní inženýrská práce
  - vynález musí být přínosný pro stav techniky
  - odborník s takovou kvalifikací, jaká je obvykle potřebná pro řešení podobných úkolů v dané oblasti techniky
- u vynálezceké činnosti se nepřihlíží k obsahu dosud nezveřejněných patentových přihlášek (§ 6 odst. 2 ZákVyn)
- presumpce nezřejmosti – zřejmost musí ÚPV prokázat a odůvodnit

...

- Subjektivní podmínka
- Vynálezecká činnost X vynálezecký krok
- subjektivní hodnocení pravděpodobnosti, jak by se k problému postavil odborník
  
- Odborník
  - fiktivní osoba
  - specialista v oboru – technický laik

# Odborník

- Fiktivní osoba s vlastnostmi v různých zemích s různými kvalitami v různých oblastech techniky
- Běžný profesionál se všeobecnými poznatky a znalostmi v oboru
  - má přístup ke všemu co tvoří stav techniky
  - má schopnost pro obvyklou práci v experimentování
  - v experimentální práci postupuje rutinním způsobem s konzervativním přístupem bez pozitivního vztahu k technickým rizikům
- je schopen kombinace poznatků z různých oborů má-li k tomu rozumný důvod



# Průmyslová využitelnost (§ 7 ZoV)

- Vynález se považuje za průmyslově využitelný, může-li jeho předmět být vyráběn nebo jinak využíván v **průmyslu, zemědělství nebo jiných oblastech hospodářství.**

# Co lze patentovat? (Předmět ochrany = vynález)

- **Produkt** – věc, zejm. výrobek, zařízení, zapojení, směsi, látky, látky získané přeměnou atomového jádra, kmeny produkčních mikroorganismů
- **Postupy** (způsoby, procesy) - zejména způsoby výroby, pracovní postupy
- **Použití** – použití známé věci nebo postupu novému účelu

# Co nelze patentovat?

- objevy, vědecké teorie a matematické metody;
- estetické výtvary;
- plány, pravidla a způsoby vykonávání duševní činnosti, hraní her nebo vykonávání obchodní činnosti, jakož i programy počítačů;
- podávání informací
- Způsoby chirurgického nebo terapeutického ošetřování lidského nebo zvířecího těla a na odrůdy rostlin a plemena zvířat
- Diagnostické metody používané na lidském nebo zvířecím těle

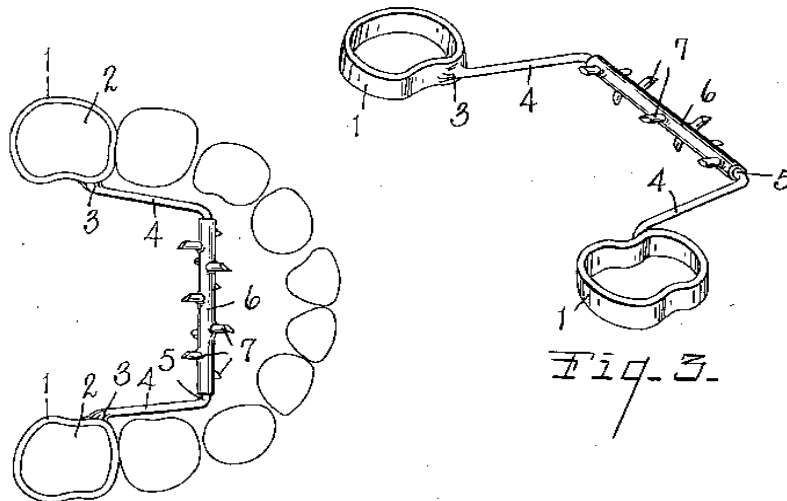
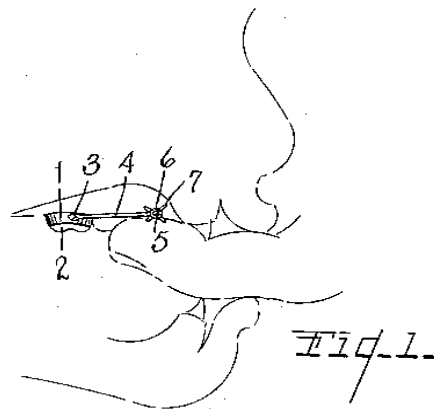
# Způsoby chirurgického nebo terapeutického ošetřování

- Právní fikce
- Politické rozhodnutí
- neomezovat úspěšná řešení ve společensky vysoce citlivé oblasti
- Neschopen patentové ochrany je každý nárok, který obsahuje jediný znak této povahy. **Účel** nárokovaného předmětu je zásadním kritériem pro rozhodování.

# Rozhodovací praxe EU

- Terapie – léčení chorob všeobecně, léčebné zákroky, zmírňování symptomů bolesti a utrpení
- Pokud má použití chemického produktu vždy jak terapeutické, tak i kosmetické účinky – není patentovatelný
- Patent lze získat na chirurgické, terapeutické a diagnostické přístroje a nástroje a také léčiva
- Ošetření tělesných tkání či tekutin, co byly vyňaty z těla, nebo diagnostické metody na nich aplikovatelné, jsou patentovatelné, pokud tyto tkáně či tekutiny nejsou do těla následně vráceny.
- Kosmetické způsoby jsou obecně schopné patentové ochrany

# Rozpor s veřejným pořádkem a dobrými mravy (§ 4 odst. 1 ZoV)



# Biotechnologické vynálezy

- Zák. č. 206/2000 Sb., o ochraně biotechnologických vynálezů
- směrnice Evropského Parlamentu a Rady č.98/44/ES
- základem stávající zákony o patentové ochraně
- biologický materiál (mikroorganismy)
- mikrobiologický postup
- výrobky, zařízení, postupy týkající se zvířat a rostlin, pokud technická proveditelnost není omezena na určitou odrůdu rostlin nebo plemeno zvířete
- vynálezy týkající se klonování lidských bytostí vyloučeny z ochrany
- zvláštní úprava účinků biotechnologických vynálezů

# Právo na patent (§ 8 ZoV)

- právo na udělení ochrany má původce vynálezu
- původcem je ten, kdo vynález vytvořil vlastní tvůrčí prací
  - právo na původcovství (osobní stav = civilní status, právo osoboovat si, právo na označení =) právo být zapsán jako původce)
  - právo na patent (majetkové právo)
- právo na patent je převoditelné X právo na původcovství vynálezu ne
- u podnikových vynálezů přechází nebo nepřechází na zaměstnavatele



# Právo na patent

- Originárně původce – vždy člověk – výsledek vlastní tvůrčí práce
- Spolupůvodce – právo dle podílu na vytvoření
- Majitel (Vlastník) – osoba shodná/odlišná od původce zapsaná jako vlastník v rejstříku (knihovní vlast.)
- Spolumajitelé - právo náleží společně více osobám, výkon práva dle rozsahu odpovídající spoluvlastnickým podílům

# Právo na patent

- Právo na udělení patentu X práva plynoucí z patentu (viz dále)
- Veřejné subj. Právo X soukromé subj. Právo

# Podnikový vynález

- Původce povinen zaměstnavatele neprodleně písemně vyrozumět a předat mu podklady potřebné k posouzení vynálezu.
- Zaměstnavatel:
  - a) uplatní právo na patent do 3 měsíců – musí poskytnout přiměřenou odměnu a je na něm, jak s vynálezem naloží (přihlásí k ochraně, nepřihlásí k ochraně)
  - b) neuplatní právo na patent - právo přejde zpět na původce
- Původce neoznámí vytvoření vynálezu a sám přihlásí, neboť v jeho prospěch svědčí smlouvy nebo v rozporu s právním předpisem

# Výše odměny při uplatnění práva na patent

- technický a hospodářský význam
- přínos dosažený možným využitím
- materiální podíl zaměstnavatele
- rozsah pracovních úkolů původce

# Dodatečná odměna

- Dostane-li se již vyplacená odměna do zjevného nepoměru s přínosem dosaženým pozdějším využitím nebo jiným uplatněním vynálezu, má původce právo na dodatečné vypořádání.

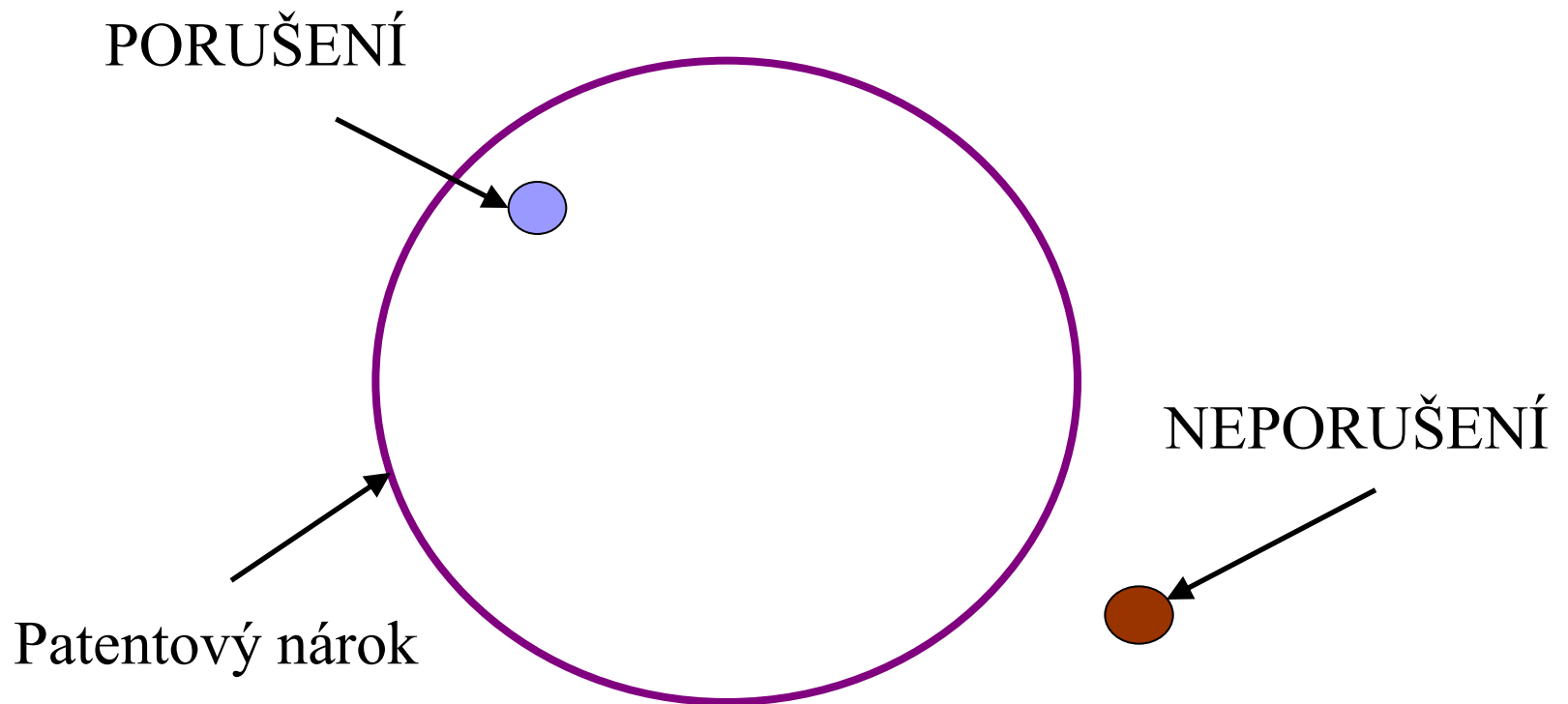
# Vynález na objednávku

- Smlouva o dílo
- Relativní vztah X absolutní ochrana
- Objednatel – může použít pouze k účelu smlouvy
- Jinak – vyžaduje souhlas zhotovitele
- Zhotovitel – může užít bez omezení (má monopolní právo)

# Rozsah ochrany

- Rozsah ochrany vyplývající z patentu nebo přihlášky vynálezu je vymezen zněním **patentových nároků**.
- K výkladu patentových nároků se použije i popis a výkresy. Výsledek evropské praxe – umožňuje širší výklad než doslovný ve všech případech.

# Patentový nárok





# Zákonné licence

- **na lodích jiných zemí**, které jsou členy Pařížské úmluvy, v **lodním tělese**, ve strojích, v lodní výstroji, v přístrojích a v jiném příslušenství, když se tyto lodě dostanou přechodně nebo náhodně do ČR, jestliže se tu těchto předmětů užije jenom pro potřeby lodi;
- při stavbě nebo provozu **letadel** či **vozidel** unijních zemí nebo u součásti těchto letadel či vozidel, dostanou-li se přechodně nebo náhodně do ČR;
- při individuální **přípravě léku v lékárně** na základě lékařského předpisu včetně nakládání s lékem takto připraveným;
- při činnosti prováděné pro **neobchodní účely**;
- při činnosti prováděné s předmětem vynálezu pro **experimentální účely** před uvedením léčiva na trh.

# Nucená licence

- **Nevyužívá-li** majitel patentu **bezdůvodně** vynález vůbec nebo jej využívá nedostatečně a nepřijal-li v přiměřené lhůtě řádnou **nabídku na uzavření licenční smlouvy**, může Úřad na základě odůvodněné žádosti udělit nevýlučné právo k využívání vynálezu (nucenou licenci);
- nelze udělit před uplynutím 4 let od podání přihlášky vynálezu nebo 3 let od udělení patentu, přičemž platí lhůta, která uplyne později.

# Právo plynoucí z patentu, doba trvání práva

- Souhlas / licenční smlouva
- převod na třetí osobu
- Zákaz třetí osobě užívání patentu
- Právo platí od zveřejnění udělení patentu ve Věstníku X udělením se sice přihlašovatel stává majitelem, ale nikoli s účinky *erga omnes*
  
- Doba trvání práva – 20 let od podání přihlášky
- placení ročních udržovacích poplatků
- Ochrana dobré víry 3. os. po lhůtě k zaplacení

# Právo plynoucí z patentu

- patent nepůsobí proti tomu, kdo před vznikem práva přednosti využíval vynález nezávisle na původci nebo majiteli (vlastníku) patentu

# Obchody

- Licenční
- Převodní (zcizovací)
- Zástavní (vznik zápisem § 1316 OZ, dříve nebylo jasné)
- Leasingové aj.
  
- Účinky vůči 3. osobám nastávají vždy až zápisem do rejstříku !

# Zrušení a zánik patentu

## ■ Zrušení

- vady způsobující nepatentovatelnost vynálezu
- částečně zrušení
- zpětná účinnost ke dni podání přihlášky
- poskytnuté licence, plnění, soudní spory??

## ■ Zánik

- uplynutí doby platnosti
- nezaplacení udržovacích poplatků
- vzdání se patentu

# Časové milníky

- Podání přihlášky
- Právo přednosti podle mezinárodní smlouvy (12 měsíců)
- Zveřejnění patentové přihlášky (18 měsíců)
- Žádost o úplný průzkum (36 měsíců)

# Patentová přihláška

- **Žádost** - příjmení, jméno, bydliště, státní příslušnost přihlašovatele, u právnické osoby její sídlo a název
- **Popis vynálezu**, výkresy (název vynálezu, oblast techniky, které se vynález týká, charakteristika dosavadního stavu techniky, podstata vynálezu a jeho výhody, objasnění výkresů, příklady uskutečnění vynálezu, způsob průmyslové využitelnosti, u výkresů schematické znázornění principu a všech znaků, na kterých je vynález založen)
- Nejméně jeden **patentový nárok** jasné stručné, podložené popisem
- **Anotace** název vynálezu, stručné shrnutí co je uvedeno v popisu, nárocích a na výkresech, slouží výhradně pro technickou informaci (cca 150 slov)



# Dodatková osvědčení

- Nařízení Evropského Parlamentu a Rady č. 469/2009, Nařízení Evropského Parlamentu a Rady (ES) č. 1610/96, Nařízení Evropského Parlamentu a Rady č. 1901/2006
- Léčiva, přípravky na ochranu rostlin, pediatrické přípravky
- Dlouhodobé testování před uvedením na trh
- Prodloužení doby trvání o 5 let (pediatrické přípravky 5,5 let)

# Dodatková osvědčení

- Žádost o udělení osvědčení
- Musí být podána
  - Do 6 měsíců ode dne rozhodnutí o registraci přípravku
  - Je-li registrace udělena před udělením patentu – do 6 měsíců ode dne udělení patentu.
- Registrace = první povolení uvést přípravek na český trh (Státní rostlinolékařská správa)
- Pb1.: přihláška vynálezu, po 6 letech registrace, dodatkové osvědčení bude trvat 1 rok (6-5)
- Pb2.: přihláška vynálezu, po 14 letech registrace, dodatkové osvědčení by mělo trvat 9 let (14-5), ale omezeno max 5 let

# Mezinárodní patentová spolupráce

ZPŮSOB NABYTÍ	PŘÍSLUŠNÝ ÚŘAD	PRÁVNÍ ÚPRAVA	POČET STÁTŮ	VÝSLEDEK
NÁRODNÍ	ÚPV	NÁRODNÍ	1	ČESKÝ PATENT
UNIJNÍ	EPÚ	CPC	28-2	KOMUNITÁRNÍ PATENT
PCT	ÚPV WIPO, ISA, IPEA	PCT	146	ZVEŘEJNĚNÁ PŘIHLÁŠKA
MEZINÁRODNÍ SMLOUVA	EPÚ	MNICHOVSKÁ ÚMLUVA	38	EVROPSKÝ PATENT

# Mezinárodní patentová spolupráce

- Není světový patent
- Teritorialita
- „Svazek patentů“ - jeden patent pro každé „teritorium“ (stát)
- Pařížská úmluva (1883) – národní zacházení, teritorialita, právo přednosti aj.

# PCT

- Smlouva o mezinárodní patentové spolupráci
- 146 států
- Snaha překonat teritorialitu
- jedna přihláška ÚPV
- Jedno vyhotovení WIPO a jedno vyhotovení ISA, IPEA (mezinárodní řešeršní úřady - např. EPÚ)
- podání přihlášky má účinky podání přihlášky ve všech smluvních státech
- mezinárodní úřad přihlášku nezkontroluje X  
mezinárodní řešeršní úřady (ISA)

# PCT

- Mezinárodní rešeršní úřad kontroluje přihlášku, zda je možné ji zveřejnit - 18 měsíců od priority
- poskytne rešeršní zprávu k patentovatelnosti vynálezu
- 18 měsíců od priority je přihláška zveřejněna ve Věstníku
- přihlašovatel má nyní informace o stavu techniky a může se rozhodnout, zda a ve kterých státech bude chtít patentovat
- do 30 měsíců od priority musí přihlašovatel vstoupit do národní fáze ve vybraných státech příp. do regionální fáze

# Evropský patent

- Úmluva o udělování Evropských patentů z roku 1973 (Mnichovská úmluva)
- Evropská patentová organizace
- EPÚ - Evropský patentový úřad se sídlem v Mnichově (pobočky Haag, Berlín, Vídeň)
- jednotná právní úprava
- jedna přihláška, jedna rešerše, jeden evropský patent
- ALE evropský patent není unitární!!! ☹
- Nutnost validace a překladu v jednotlivých státech ☹
- Odporové řízení – 9 měsíců od zveřejnění ve věstníku
- Stížnostní řízení – při neudělení evropského patentu

# Unijní patent (unitární patent)

- Smlouva o fungování EU – čl. 326 až 334 – zesílená spolupráce unitární patent – jednotný účinek na celém území EU
- návrh Nařízení Evropského parlamentu a Rady, kterým se zavádí posílená spolupráce v oblasti vytvoření jednotné patentové ochrany
- návrh Nařízení Evropského parlamentu a Rady, kterým se zavádí posílená spolupráce v oblasti vytvoření jednotné patentové ochrany s ohledem na příslušná ujednání o překladu
- Dohoda o jednotném Patentovém soudu (Paříž – soud 1. stupně)
- V účinnosti až do roku 2014
- Překlad až v případě sporu
- Všechny členské státy EU kromě Itálie a Španělská



# Náklady patentové ochrany (ČR)

**SPRÁVNÍ POPLATKY ÚPV**  
KČ 5.800,-

PŘIHLÁŠENÍ KČ 1.200,-  
PRŮZKUM KČ 3.000,-  
UDĚLENÍ KČ 1.600,-

**NÁKLADY NA SLEDOVÁNÍ**  
KČ 5.000,- AŽ 20.000,-

**ODHAD CELKOVÝCH NÁKLADŮ:**  
**(10 LET)**  
KČ 55.000,- AŽ 80.000,-

**ODMĚNY PATENTOVÉMU**  
**ZÁSTUPCI**  
**(DO UDĚLENÍ PATENTU)**  
KČ 25.000,- AŽ 35.000,-

**UDRŽOVACÍ POPLATKY**  
**(1. AŽ 10. ROK)**  
KČ 20.000,-

# Užitný vzor

- *petty patents, Gebrauchsmuster – kleine Bruder des Patents*
- zák. č. 478/1992 Sb., o užitných vzorech
- Doba trvání práva – max 10 let (4 roky + 2 x možno prodloužit vždy o 3 roky)
- Registrační princip, prvky formálního průzkumu
- Subsidiární použití zák. o vynálezech
- Nelze chránit způsob výroby x patent

# Pojmové znaky

- 1. novost světová absolutní**
  - ✘ stav techniky = vše, co bylo **zveřejněno** před podáním přihlášky ✘ dobrodiní
- 2. přesah rámce pouhé odborné dovednosti**

*např. přesah pouhé záměny materiálu*

  - ✘ „vyšší“ úroveň patentovatelného výsledku vynálezecké činnosti

# Pojmové znaky

## 3. průmyslová využitelnost

= opakovaná využitelnost v hospodářské činnosti

*např. sériovou výrobou přístroje;*

# Co nemůže být užitným vzorem?

- objevy, vědecké teorie a matematické metody
- vnější úpravy výrobků x *průmyslové vzory*
- plány, pravidla a způsoby vykonávání duševní činnosti
- programy počítačů x *právo autorské*
- pouhé uvedení informace
- odrůdy rostlin a plemena zvířat x *právo odrůdové*,
- biologické reproduktivní materiály x *patenty*
- způsoby výroby a způsoby pracovní činnosti x *patenty*,

# Podnikový užitný vzor

- Stejně jako u podnikového patentu
- Lhůta zaměstnavatele pro přijetí – 2 měsíce

# Srovnání

## ■ Patent

1. větší technická hodnota
2. větší hospodářský význam
3. delší doba ochrany
4. jistota trvání po věcném průzkumu přihlášky
5. pomalejší udělení
6. dražší
7. složitější udělovací řízení
8. světový rozsah mezinárodní ochrany
9. lze na výrobní postupy a biologické reprodukční materiály

## ■ Užitný vzor

1. menší technická hodnota
2. menší hospodářský význam
3. kratší doba ochrany
4. nejistota trvání bez věcného průzkumu přihlášky
5. rychlejší zápis
6. levnější
7. jednodušší zápisné řízení
8. menší rozsah mezinárodní ochrany
9. nelze na výrobní postupy a biologické reprodukční materiály

# Srovnání

snadno, rychle, levně

X

méně právně jistě



# Právo zlepšovateľské

- Pb.: Podnikový právník, původním vzděláním manažer, vymyslel provozní zdokonalení chodu zaměstnavatelova podniku. Spočívalo v úspoře dosavadních nákladů, a tím i ve zlepšení konkurenceschopnosti.
- Zák. č. 527/1990 Sb., o vynálezech, průmyslových vzorech a zlepšovacích návrzích

# Pojmové znaky

- zdokonalení známého (*innovation*)
  - technické
  - výrobní
  - provozní
  - řešení problémů
  - bezpečnosti a ochrany zdraví při práci
  - životního prostředí
- s dispozičním právem zlepšovatele
- = pánem výsledku zlepšovatel

# Pojmové znaky

- nutný přesah pracovního závazku zlepšovatele
- např. podnikový právník navrhne zlepšení provozu chemické výroby

# Vznik práva

- Zásada neformální
- např. vyvinutím zdokonalení, vyřešením problému; srv. vznik práva autorského
  
- Vyjádření výsledku ve smysly vnímatelné podobě
- např. výkresem, popisem

# Povaha práva

- Relativní majetkové subjektivní právo (oprávnění), převoditelné a děditelné, zlepšovatele k nehmotnému majetku, *ex lege*
- nakládání předurčeno obsahem zlepšovacího návrhu, srv. autorské dílo

# Nabídková povinnost

- Nucená nabídka zlepšovacího návrhu zaměstnavateli
- týká-li se oboru práce nebo činnosti zaměstnavatele
- např. zdokonalení systému předprodeje jízdenek v přepravní kanceláři zaměstnavatele, který je přepravcem

# Právo zaměstnavatele na licenci

- Právo zaměstnavatele na uzavření licenční smlouvy do 2 měsíců od nabídky o:
  - přijetí nabídky zlepšovacího návrhu
  - odměně za něj (mimo odměnu za práci!)
- neuzavření licenční smlouvy ze strany zaměstnavatele
  - neomezené dispoziční právo zlepšovatele pro sebe nebo pro třetího
- X delikt bezdůvodného obohacení zaměstnavatele

# Výše odměny

- význam pro zaměstnavatele např. konkurenční, propagační, pro dobré jméno
- přínos pro zaměstnavatele např. úspora energie, snížení jiných nákladů, rozšíření sortimentu zboží, zvýšení bezpečnosti práce, zlepšení životního prostředí na pracovišti
- náklady zaměstnavatele na zavedení
- jiné



